

## Eliminazione guasti

**PERICOLO**

Pericolo di morte per scossa elettrica

- ▶ Non aprire né riparare mai l'apparecchio di propria iniziativa
- ▶ Non sostituire mai il cavo elettrico di propria iniziativa
- ▶ Contattare il servizio clienti

## Disfunzioni

Disturbo	Causa	Rimedio
Nessun funzionamento e indicatore [Error] sul display del telecomando	Spina non inserita nella presa elettrica	Inserire la spina elettrica
	L'interruttore è spento	Accendere l'interruttore
	Il fusibile nel distributore elettrico è difettoso	Sostituire il fusibile nel distributore elettrico
	La finestra ottica del rilevatore di presenza è sporca sulla parte superiore dell'alloggiamento	Pulire la finestra ottica con un panno morbido
	Errore software	Disinserire l'interruttore e reinserirlo dopo 30 s
	L'alimentazione elettrica è interrotta	Far verificare l'alimentazione elettrica da una persona istruita
	L'alimentazione dell'acqua è interrotta	Estrarre la spina elettrica, aprire il rubinetto d'arresto e reinserire la spina elettrica dopo 30 s
Nessun funzionamento tramite telecomando (non sono visibili simboli sul display)	Le batterie sono esaurite	Tenere il telecomando vicino all'elemento aggiuntivo e sostituire le batterie
	Non sono state inserite batterie	Tenere il telecomando accanto all'elemento aggiuntivo e inserire le batterie (3 x 1,5 V, tipo LR3 / AAA)
	Le batterie sono inserite in modo errato	Tenere il telecomando accanto all'elemento aggiuntivo e inserire le batterie, rispettando la corretta polarità
	Non esiste alcun collegamento tra l'elemento aggiuntivo e il telecomando	Tenere il telecomando vicino all'elemento aggiuntivo e inserire nuovamente le batterie
	Il telecomando è difettoso	Sostituire il telecomando

Disturbo	Causa	Rimedio
La temperatura del getto è troppo bassa	Il riscaldamento non è acceso	Con il telecomando, regolare la <Funzione riscaldamento boiler> su ON
	Il tempo di riscaldamento nel modo risparmio energia è troppo breve	Con il telecomando, regolare la <Funzione riscaldamento boiler> su ON
L'aspiratore di cattivi odori non si accende	L'avvio automatico dell'aspiratore di cattivi odori è disattivato	Accendere l'aspiratore di cattivi odori con il telecomando
Il getto d'acqua è troppo debole oppure non fuoriesce acqua	L'intensità del getto è impostata troppo bassa	Aumentare l'intensità del getto
	L'erogatore è ostruito o calcificato	Pulire o sostituire l'erogatore
L'astina dell'erogatore non rientra	L'alimentazione elettrica è interrotta	Ripristinare l'alimentazione elettrica. L'astina dell'erogatore rientra automaticamente
	L'elemento aggiuntivo è difettoso	Disinserire l'elemento aggiuntivo e contattare il servizio clienti
L'asciugatore ad aria calda non si accende	L'avvio automatico dell'asciugatore ad aria calda è disattivato	Accendere l'asciugatore ad aria calda con il telecomando
L'abbassamento automatico non funziona	L'idraulica è difettosa	Contattare il servizio clienti
	Le cerniere a sinistra e a destra non sono chiuse	Chiudere completamente le cerniere
Cattivo odore nonostante l'aspirazione dell'aria viziata	Il filtro ai carboni attivi è esaurito	Sostituire il filtro ai carboni attivi
L'acqua scorre sul pavimento	È presente una perdita	Spegnere l'elemento aggiuntivo. Interrompere l'alimentazione dell'acqua, estrarre la spina elettrica e contattare il servizio clienti
Tutti e tre i LED sul pannello di controllo lampeggiano e sul telecomando viene visualizzato [Error]	Un elemento di sicurezza ha disinserito brevemente l'elemento aggiuntivo	Disinserire l'interruttore e reinserirlo dopo 30 s

## Sostituzione delle batterie del telecomando

Nel telecomando devono essere inserite 3 batterie del tipo 1,5 V LR3 / AAA.



Posizionarsi accanto all'elemento aggiuntivo in modo che il telecomando venga rilevato.

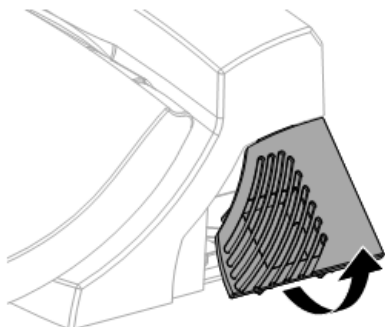
- 1 Infilare la copertura sul telecomando fino all'arresto.
- 2 Premere sull'arresto, rimuovere la copertura e sostituire le batterie, rispettando la corretta polarità.



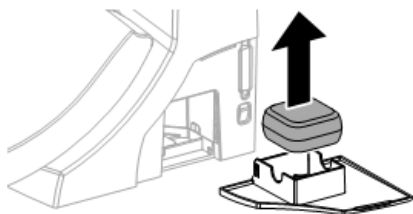
## Sostituzione del filtro ai carboni attivi

Per poter assicurare un'efficace aspirazione dei cattivi odori, è necessario sostituire regolarmente il filtro ai carboni attivi. In caso di utilizzo normale, sostituire il filtro ai carboni attivi ogni 6 mesi.

- 1 Rimuovere la copertura del vano del filtro ai carboni attivi.



- 2 Togliere il filtro ai carboni attivi esaurito e smaltirlo.



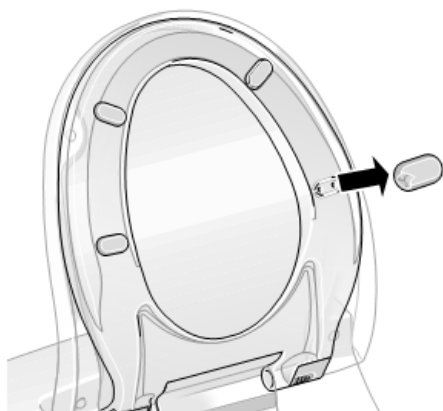
- 3 Inserire un nuovo filtro ai carboni attivi.
- 4 Inserire la copertura del vano del filtro ai carboni attivi.

## Sostituzione dei paracolpi di compensazione

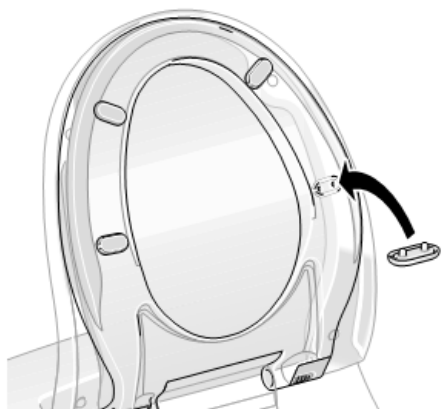


Se i paracolpi di compensazione non poggiano in modo uniforme sul vaso WC, è possibile che Geberit AquaClean 5000*plus* venga danneggiato.

- 1 Sollevare il sedile e il coperchio del WC.
- 2 Rimuovere il paracolpi di compensazione danneggiato.



- 3 Inserire un nuovo paracolpi di compensazione.



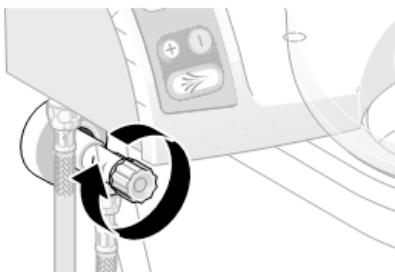
## Svuotamento del boiler

Se Geberit AquaClean 5000plus non viene utilizzato per un periodo prolungato, consigliamo di svuotare il boiler.

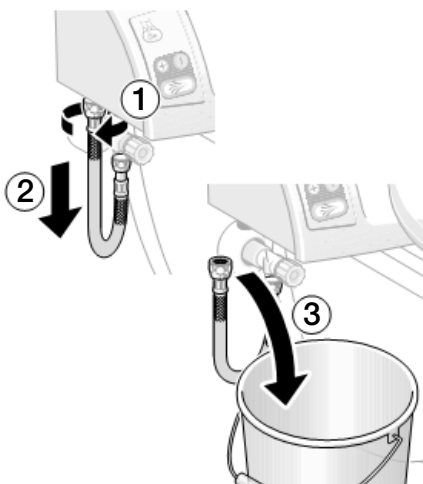


Non appena il Geberit AquaClean 5000plus viene rimesso in funzione, il boiler si riempie automaticamente con acqua. In occasione della messa in funzione, assicurare di aprire prima il rubinetto d'arresto e solo dopo inserire la spina elettrica. Altrimenti il Geberit AquaClean 5000plus non funziona e sul display del telecomando viene visualizzato [Error].

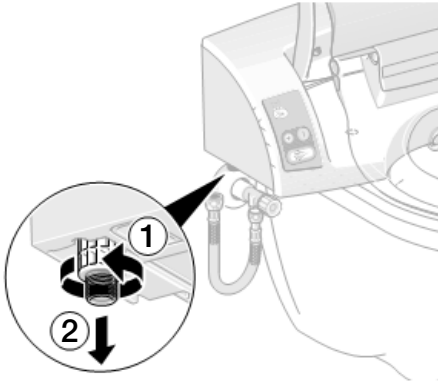
- 1 Chiudere il rubinetto d'arresto.



- 2 Staccare la spina elettrica.
- 3 Togliere il flessibile e svuotare l'acqua residua in un recipiente di raccolta.



- 4 Svitare manualmente il manicotto filtrante.



- 5 Posizionare il recipiente di raccolta sotto l'apertura di scarico e svitare la vite di scarico di un quarto di giro con una moneta.



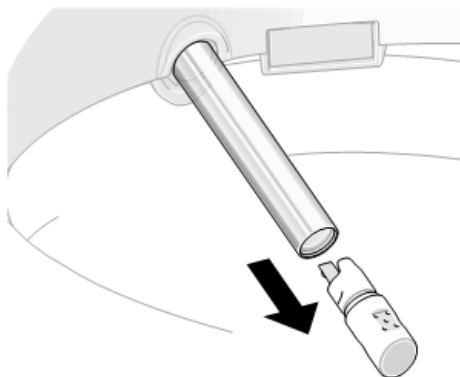
Risultato

L'acqua del boiler defluisce nel recipiente di raccolta.

- 6 Chiudere la vite di scarico.
- 7 Rimontare il manicotto filtrante e il flessibile.

## Pulizia o sostituzione dell'erogatore

- 1 Aprire il sedile del WC.
- 2 Premere il tasto <Assistenza> sul telecomando.  
Risultato  
l'astina dell'erogatore fuoriesce senza spruzzare acqua.
- 3 Tenere ferma l'astina dell'erogatore con una mano e con l'altra rimuovere l'erogatore, procedendo con cautela.



- 4 Pulire e decalcificare l'erogatore.
- 5 Premere il tasto <Assistenza>.  
Risultato  
L'astina dell'erogatore ritorna in sede senza erogatore.
- 6 Pulire l'apertura dell'astina dell'erogatore.
- 7 Premere il tasto <Assistenza>.  
Risultato  
l'astina dell'erogatore fuoriesce senza spruzzare acqua.



8 Infilare l'erogatore pulito o nuovo sull'astina.

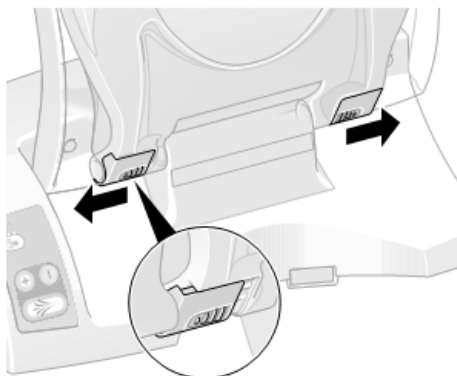
9 Premere il tasto <Assistenza>.

Risultato

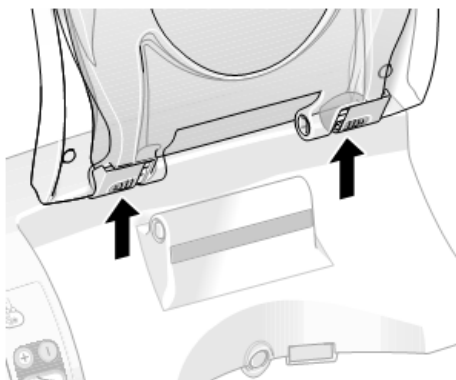
L'astina dell'erogatore ritorna in sede.

## Smontaggio e montaggio del sedile e del coperchio del WC

- 1 Ribaltare verso l'alto il sedile del WC e il coperchio del WC e spingere verso l'esterno le due coperture delle cerniere.



- 2 Staccare il sedile e il coperchio del WC dall'apparecchio.



- 3 Dopo la pulizia, riapplicare il sedile del WC e il coperchio del WC e spingere verso l'interno le due coperture delle cerniere.

Risultato

Il sedile del WC è bloccato.

- 4 Chiudere il sedile e il coperchio del WC.