

## Eliminazione guasti

**PERICOLO**

Pericolo di morte per scossa elettrica

- ▶ Non aprire né riparare mai l'apparecchio di propria iniziativa
- ▶ Non sostituire mai il cavo elettrico di propria iniziativa
- ▶ Contattare il servizio clienti

## Disfunzioni

Disturbo	Causa	Rimedio
Nessun funzionamento	Spina non inserita nella presa elettrica	Inserire la spina elettrica
	Il fusibile nel distributore elettrico è difettoso	Sostituire il fusibile nel distributore elettrico
	Il fusibile nel cavo elettrico è difettoso	Staccare la spina elettrica e contattare il servizio clienti
	L'alimentazione elettrica è interrotta	Far verificare l'alimentazione elettrica da una persona istruita
La temperatura del getto è troppo bassa	Il riscaldamento non è acceso	Sul pannello di controllo, impostare la <Funzione riscaldamento boiler> su ON
	Tempo di riscaldamento troppo breve nel modo risparmio energia	Sul pannello di controllo, impostare la <Funzione riscaldamento boiler> su ON
Il getto d'acqua è troppo debole oppure non fuoriesce acqua	L'intensità del getto è impostata troppo bassa	Aumentare l'intensità del getto
	L'erogatore è ostruito o calcificato	Pulire o sostituire l'erogatore
	Filtro a cestello intasato o calcificato	Pulire o sostituire il filtro a cestello
L'astina dell'erogatore non rientra	L'alimentazione elettrica è interrotta	Ripristinare l'alimentazione elettrica. L'astina dell'erogatore rientra automaticamente
	L'elemento aggiuntivo è difettoso	Disinserire l'elemento aggiuntivo e contattare il servizio clienti
L'abbassamento automatico non funziona	L'idraulica è difettosa	Contattare il servizio clienti
L'acqua fuoriesce dal troppopieno a sinistra accanto all'astina dell'erogatore		Staccare la spina elettrica, chiudere il rubinetto d'arresto e contattare il servizio clienti

<b>Disturbo</b>	<b>Causa</b>	<b>Rimedio</b>
Il sedile del WC si muove	Mancano i paracolpi di compensazione	Montare nuovi paracolpi di compensazione
	Sono montati i paracolpi di compensazione "Standard"	Sostituire i paracolpi di compensazione "Standard" con quelli "rialzati"
La spia LED lampeggia: luce rossa, una volta ogni 2 s	Il sensore della temperatura è difettoso	Contattare il servizio clienti
La spia LED lampeggia: luce rossa, due volte ogni 2 s	Il rubinetto d'arresto è chiuso	Aprire il rubinetto d'arresto
	Filtro a cestello intasato o calcificato	Pulire o sostituire il filtro a cestello
La spia LED lampeggia: luce rossa, tre volte ogni 2 s	L'astina dell'erogatore è bloccata	Controllare l'apertura dell'astina dell'erogatore Controllare la posizione dell'erogatore, collocarlo correttamente Contattare il servizio clienti
La spia LED lampeggia: luce rossa, quattro volte ogni 2 s	La temperatura dell'acqua supera i 45 °C. Il limitatore di temperatura è scattato	Contattare il servizio clienti
La spia LED lampeggia: luce rossa, cinque volte ogni 2 s	La pompa dell'acqua non funziona più correttamente o è difettosa	Contattare il servizio clienti

## Pulizia o sostituzione dell'erogatore

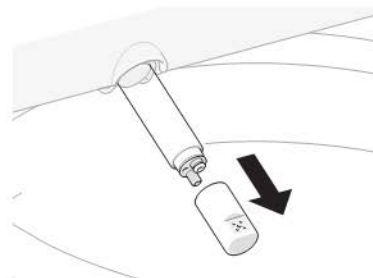
- 1 Sollevare il sedile e il coperchio del WC.
- 2 Premere contemporaneamente i tasti <+> e <-> oppure i tasti <+> e <Doccetta>.



Risultato

L'astina dell'erogatore fuoriesce senza spruzzare acqua.

- 3 Tenere ferma l'astina dell'erogatore con una mano e con l'altra rimuovere l'erogatore, procedendo con cautela.



- 4 Pulire e decalcificare l'erogatore.
- 5 Premere contemporaneamente i tasti <+> e <-> oppure i tasti <+> e <Doccetta>.

Risultato

L'astina dell'erogatore ritorna in sede.

- 6 Pulire l'apertura dell'astina dell'erogatore.
- 7 Premere contemporaneamente i tasti <+> e <-> oppure i tasti <+> e <Doccetta>.

Risultato

L'astina dell'erogatore fuoriesce senza spruzzare acqua.

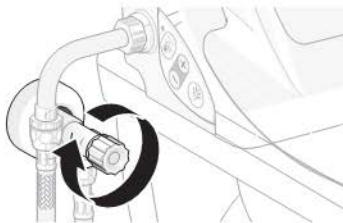
- 8 Infilare l'erogatore pulito o nuovo sull'astina.
- 9 Premere contemporaneamente i tasti <+> e <-> oppure i tasti <+> e <Doccetta>.

Risultato

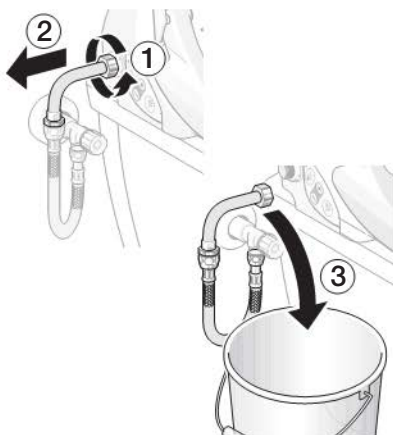
L'astina dell'erogatore ritorna in sede.

## Pulizia o sostituzione del filtro a cestello

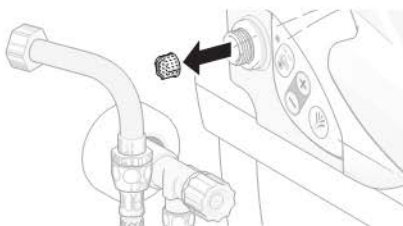
- 1 Chiudere il rubinetto d'arresto.



- 2 Allentare la curva di allacciamento e svuotare l'acqua residua in un recipiente di raccolta.



- 3 Rimuovere il filtro a cestello.

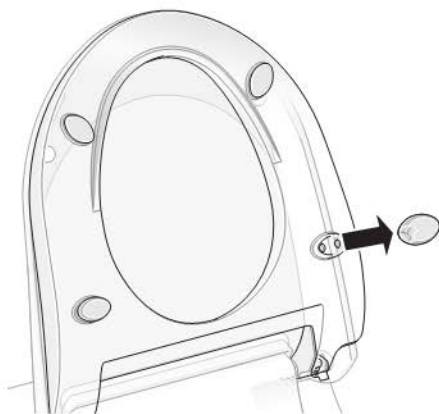


- 4 Pulire e decalcificare il filtro a cestello.
- 5 Inserire un filtro a cestello pulito o nuovo.
- 6 Avvitare la curva di allacciamento.
- 7 Aprire il rubinetto d'arresto.

## Sostituzione dei paracolpi di compensazione

**i** Se i paracolpi di compensazione non poggiano in modo uniforme sul vaso WC, è possibile che Geberit AquaClean 4000 venga danneggiato.

- 1 Sollevare il sedile e il coperchio del WC.
- 2 Rimuovere il paracolpi di compensazione danneggiato.



- 3 Inserire un nuovo paracolpi di compensazione.

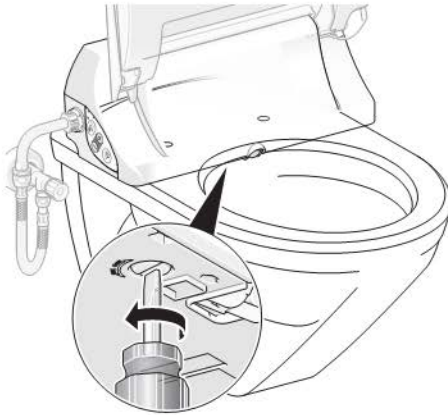


## Svuotamento del boiler

Nel caso in cui smontate il Geberit AquaClean 4000 (ad es. per un trasloco) oppure non lo utilizzate per un periodo prolungato, consigliamo di svuotare il boiler.

Non appena Geberit AquaClean 4000 viene rimesso in funzione, il boiler si riempie automaticamente con acqua.

- 1 Chiudere il rubinetto d'arresto.
- 2 Staccare la spina elettrica.
- 3 Svitare la vite di scarico di un quarto di giro utilizzando un cacciavite corto.



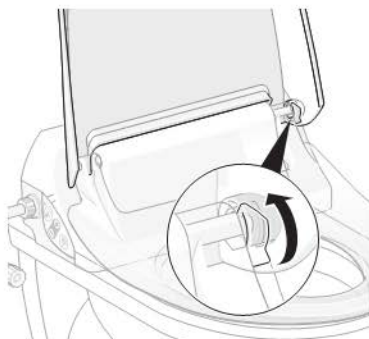
Risultato

L'acqua del boiler defluisce nel vaso WC.

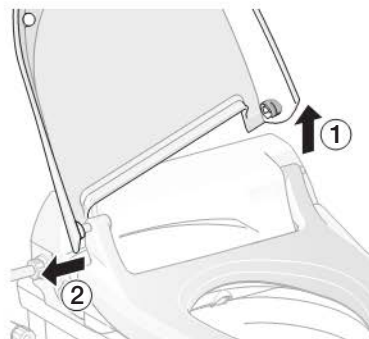
- 4 Chiudere la vite di scarico.

## Smontaggio e montaggio del sedile e del coperchio del WC

- 1 Aprire il coperchio del WC e girare verso l'alto la sua sicurezza.



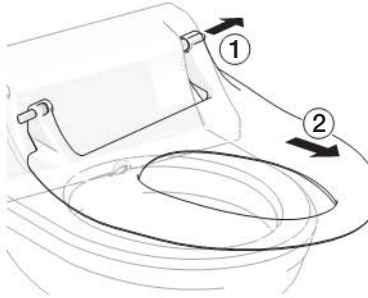
- 2 Sollevare il coperchio del WC e staccarlo dal perno per cerniera destro.



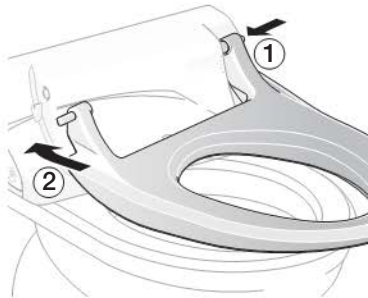
- 3 Estrarre il perno per cerniera sinistro e tirare leggermente in avanti il sedile del WC.



- 4 Staccare il sedile del WC dal perno per cerniera destro e rimuoverlo.



- 5 Infilare il sedile del WC pulito sul perno per cerniera destro.

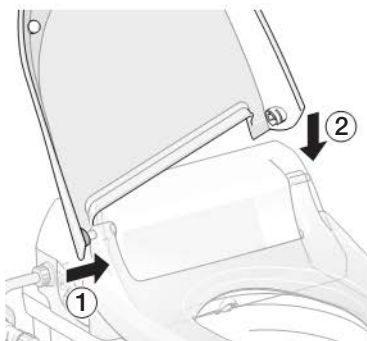


- 6 Spingere il perno per cerniera sinistro all'interno e ruotarlo per innestarlo in posizione.





- 7 Infilare il coperchio del WC pulito sul perno per cerniera sinistro e reinserirlo sul lato destro.



- 8 Girare la sicurezza verso il basso e chiudere il coperchio del WC.